

A glowing lightbulb with a pull chain is positioned on the left side of the frame. The background is a warm, textured yellow with a subtle pattern of overlapping circles and lines. The lightbulb is illuminated, casting a soft glow.

Prawo własności przemysłowej

Tomasz A. Winiarczyk

podstawa prawna

- ❑ ustawa z dnia 30 czerwca 2000 roku Prawo własności przemysłowej
- ❑ ustawa z dnia 11 kwietnia 2001 r. o rzecznikach patentowych
- ❑ ustawa z dnia 14 marca 2003 roku o dokonaniu Europejskich zgłoszeń patentowych oraz skutkach patentu europejskiego w Rzeczypospolitej Polskiej



prawa własności przemysłowej

- ❑ pozwalają uprawnionemu zakazać innym korzystania z dóbr intelektualnych wykorzystywanych w działalności gospodarczej
- ❑ ich istnienie powoduje, że korzystanie to wymaga uzyskania zgody



prawo własności przemysłowej a prawo autorskie

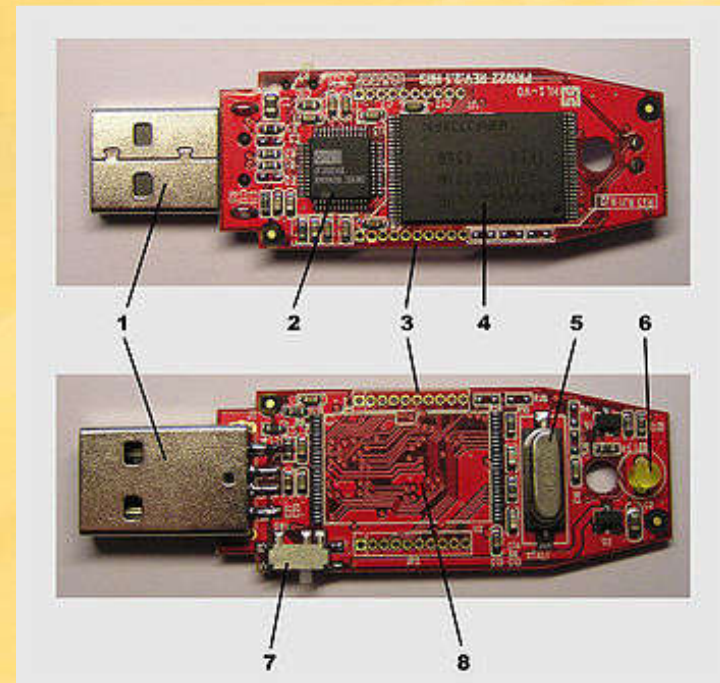
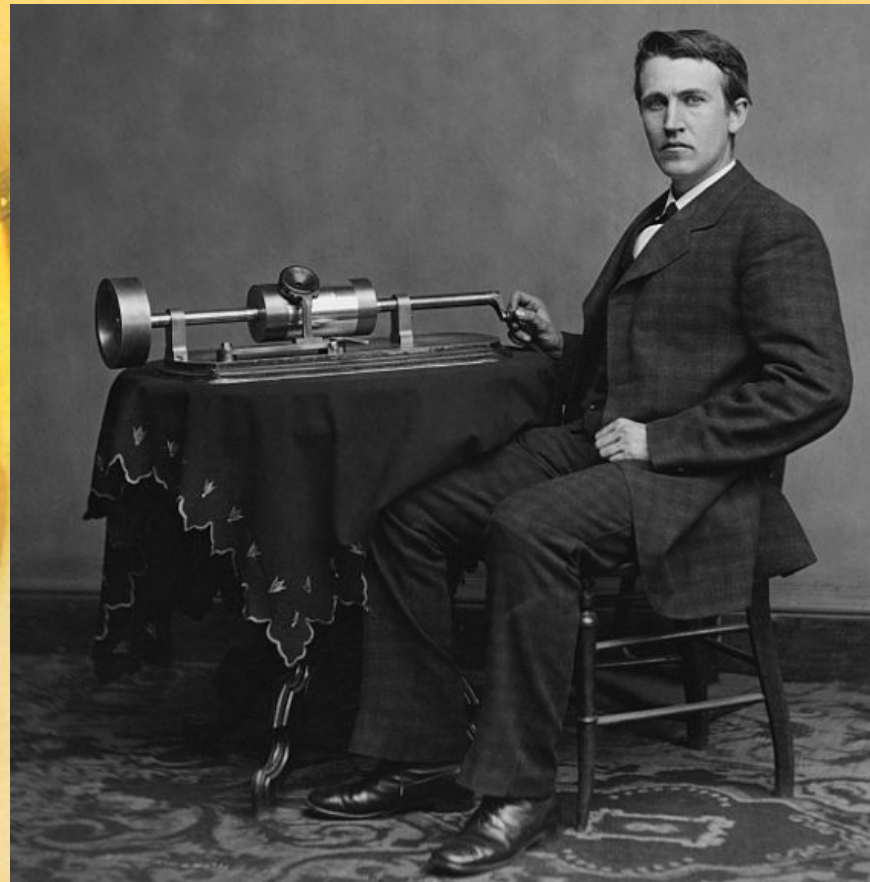
prawo własności przemysłowej

- ochrona wymaga zgłoszenia/zarejestrowania przedmiotu ochrony
- ochrona trwa 10, 20 lub 25 lat, czasami może być przedłużona
- istotna jest zawsze kwestia pierwszeństwa zgłoszenia
- w przypadku naruszenia wystarczy wykazać pierwszeństwo zgłoszenia

prawo autorskie

- ochrona niezależna od czynności zgłoszeniowych czy rejestracyjnych
- ochrona praw osobistych jest wieczna, ochrona praw majątkowych trwa 70 lat po śmierci twórcy
- możliwe jest autorstwo równoległe oraz inspirowane
- w przypadku naruszenia trzeba wykazywać kwestie oryginalności utworu

WYNALAZEK



wynalazek

- **nowe w skali światowej rozwiązanie posiadające charakter techniczny, charakteryzujące się poziomem wynalazczym i nadające się do przemysłowego stosowania**



wynalazek

- nie można opatentować idei, pomysłu, koncepcji wynalazku
- nie można opatentować niczego, co zostało już gdzieś ujawnione, np. w publikacji naukowej



kategorie wynalazków

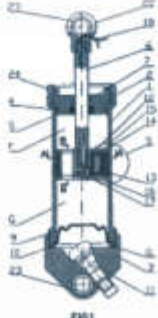
- produkty
- urządzenia
- sposoby
- zastosowania



JAK CZYTAĆ POLSKI OPIS PATENTOWY

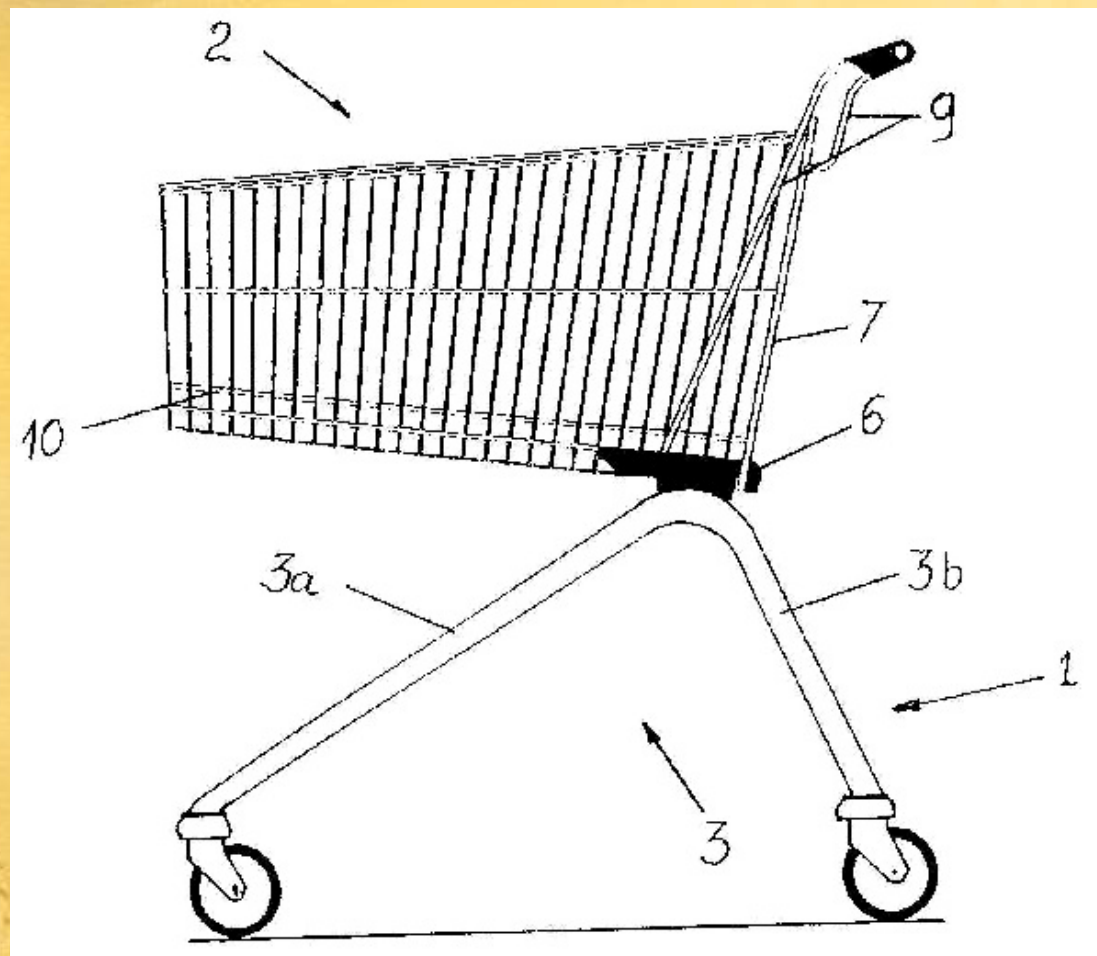
Cyfrowe kody identyfikujące INID
(Internationally Agreed Numbers for the Identification of Data Codes)

kody INID

numer zgłoszenia wynalazku	(12) OPIS PATENTOWY	(19) PL	(11) 197112	numer patentu
data zgłoszenia wynalazku	(21) Numer zgłoszenia: 356512		(13) B1	kod rodzaju dokumentu
tytuł wynalazku	(22) Data zgłoszenia: 07.10.2002		(31) Int.Cl. F02F 1503 (2006.01) F02F 803 (2006.01)	Int.Cl. (symbole klasyfikacji międzynarodowej)
zgłoszenie wynalazku ogłoszono (data, Biuletyn Urzędu Patentowego - numer/rok)	(54) Tłokowy tłumiak drgań liniowych z cieczą magneto-reologiczną			
o udzieleniu patentu ogłoszono (data, Wiadomości Urzędu Patentowego - numer/rok)	(43) Zgłoszenia ogłoszono: 10.04.2004 BUP 0604	(73) Uprawniony z patentu: Akademia Górniczo-Hutnicza im. St. Szaszcza, Kraków, PL		uprawniony z patentu
tekst pierwszego niezależnego zastrzeżenia patentowego	(45) O udzieleniu patentu ogłoszono: 29.02.2008 WUP 02/08	(72) Twórcy(zy) wynalazku: Zbigniew Sztydo, Kraków, PL Bogdan Szpiński, Kraków, PL		twórcy wynalazku
	(57) 1. Tłokowy tłumiak drgań liniowych, z cieczą magneto-reologiczną, zawierający cylinder wykonany z materiału magnetycznego, zamknięty na obu końcach pokrywami, tłok z uszczelnieniem, wydzielający w cylindrze zamknięte komory tłokową i tłoczyskową, połączony z tłoczyskiem prowadzonym i uszczelnionym w jednej z pokrywek, ponad to tłokowy tłumiak posiada kanały przepływowe łączące komory tłokową z komorą tłoczyskową oraz elektromagnetyczne zabudowane między kanałami przepływowymi tak, że powleczone częściowe ich rdzenie są równoległe do kanałów przepływowych a cewki zasilane przewodami prowadzonymi przez otwór wzdłużny w tłoczysku, znamienny tym, że uszczelnienie tłoka (12) stanowi osadzony na jego powierzchni pierścieniowy magnes trwały (19), pośrodkowo splecione, oraz dwa, przylegające do jego obu powierzchni częściowych pierścieniów reżegunkii (20). Młnych średnica zewnętrzna jest mniejsza od średnicy cylindra (1) o wymiar obwodowej szczeliny (E).	(74) Pełnomocnik: Postołek Elżbieta, Akademia Górniczo-Hutnicza, Dział Wdrożeń, Licencji, Patentów i Eksportu		pełnomocnik
				figura rysunku

PL 197112 B1

WZÓR UŻYTKOWY



<http://patentujemy.com/nie-wszystko-musi-byc-patentem-zglaszaj-wzor-uzytkowy/>

wzór użytkowy

- nowe i użyteczne rozwiązanie o charakterze technicznym, dotyczące kształtu, budowy lub zestawienia przedmiotu o trwałej postaci
- nazywany czasami „małym wynalazkiem”



WZÓR PRZEMYSŁOWY



http://patentujemy.com/wp-content/uploads/2014/05/Fotolia_49167200_XS.jpg

http://patentujemy.com/wp-content/uploads/2014/04/Depositphotos_25146245_xs.jpg

wzór przemysłowy

- nowa i oryginalna postać wytworu, przejawiająca się w szczególności w kształcie, właściwościach powierzchni, barwie, rysunku lub ornamentcie nadająca się do wielokrotnego odtwarzania





innowacja
techniczna



WYNALAZEK

- prawo patentowe
- okres: 20 lat



modyfikacja,
ulepszenie
techniczne

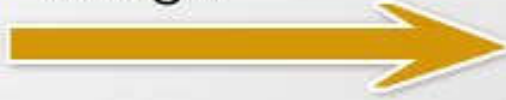


**WZÓR
UŻYTKOWY**

- prawo ochronne
- okres: 10 lat



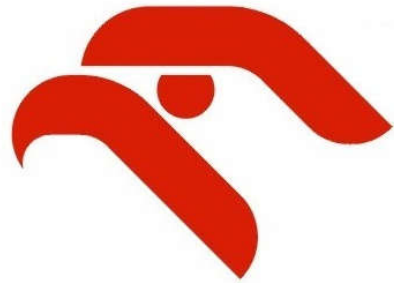
wzornictwo
design



**WZÓR
PRZEMYSŁOWY**

- prawo z rejestracji
- okres: 25 lat

ZNAK TOWAROWY



ORLEN



BANK PEKAO SA



Bank Pekao

znak towarowy

- dowolnego rodzaju oznaczenie przedstawione w sposób graficzny lub dające się w ten sposób wyrazić, które nadaje się do odróżniania w obrocie towarów lub usług określonego przedsiębiorstwa od towarów lub usług tego samego rodzaju innych przedsiębiorstw



znak towarowy

- projekt, który chcemy zarejestrować jako znak towarowy, musi posiadać **zdolność odróżniającą**, czyli gdy wykazuje **dostateczne cechy, które mogą utkwić w świadomości i pamięci kupującego**

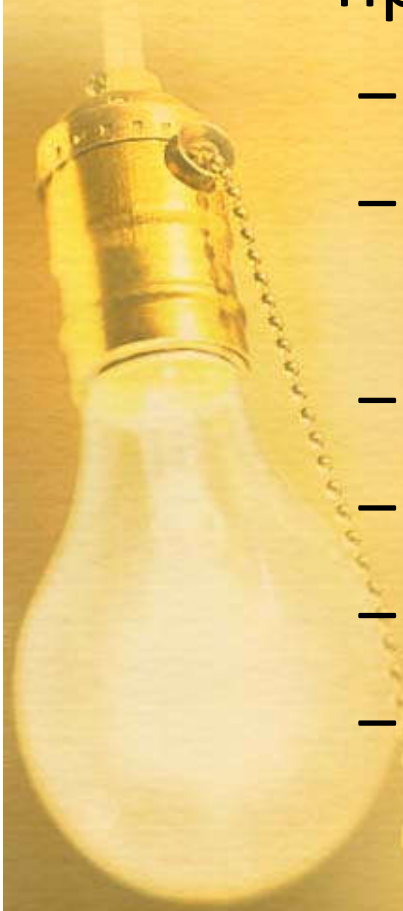


formy przedstawieniowe znaków

☐ Katalog form jest otwarty, można wyróżnić

np.:

- słowny (wyrazy, slogany)
- słowno-graficzny (wyrazy z elementami graficznymi)
- graficzny
- przestrzenny
- hologram
- dźwiękowy



Przedmioty praw wyłącznych



WYNALAZEK	PATENT
WZÓR UŻYTKOWY	PRAWO OCHRONNE
WZÓR PRZEMYSŁOWY	PRAWO Z REJESTRACJI
ZNAK TOWAROWY	PRAWO OCHRONNE

OZNACZENIE GEOGRAFICZNE



bryndza



oznaczenie geograficzne

- oznaczenie słowne odnoszące się bezpośrednio lub pośrednio do nazwy miejsca, miejscowości, regionu, kraju, identyfikujące towar jako pochodzący z tego terenu, jeżeli jakość, dobra opinia lub inne cechy towaru są przypisywane przede wszystkim jego pochodzeniu geograficznemu



CEBULARZ LUBELSKI

Jaka jest słynna regionalna potrawa z Lublina?

Na **liście potraw tradycyjnych** Ministerstwa Rolnictwa i Rozwoju Wsi znajduje się **180 produktów tradycyjnych z województwa lubelskiego**. Więcej ma tylko województwo małopolskie [198] i podkarpackie [219]. Ogółem w wykazie **Produktów Regionalnych i Tradycyjnych** zarejestrowanych jest **1705 potraw**, z czego **167, czyli 9,79%**, wywodzi się z Lubelszczyzny.

Cebularz to jeden z **najbardziej popularnych produktów tradycyjnych** na Lubelszczyźnie.

Pierwsze wzmianki o cebularzu i przekazywanej z pokolenia na pokolenie recepturze sięgają **XIX wieku i pochodzą z tradycji kuchni żydowskiej**. Zaczęli je wypiekać jako pierwsi **Żydzi z lubelskiego Starego Miasta**. Potem **receptura rozprzestrzeniła się w regionie**. Smak wyrobu z każdej piekarni jest nieco inny, jednakże piekarze przyrządzają go z **jednakowych podstawowych surowców według ściśle określonej receptury**.



Charakterystyka:

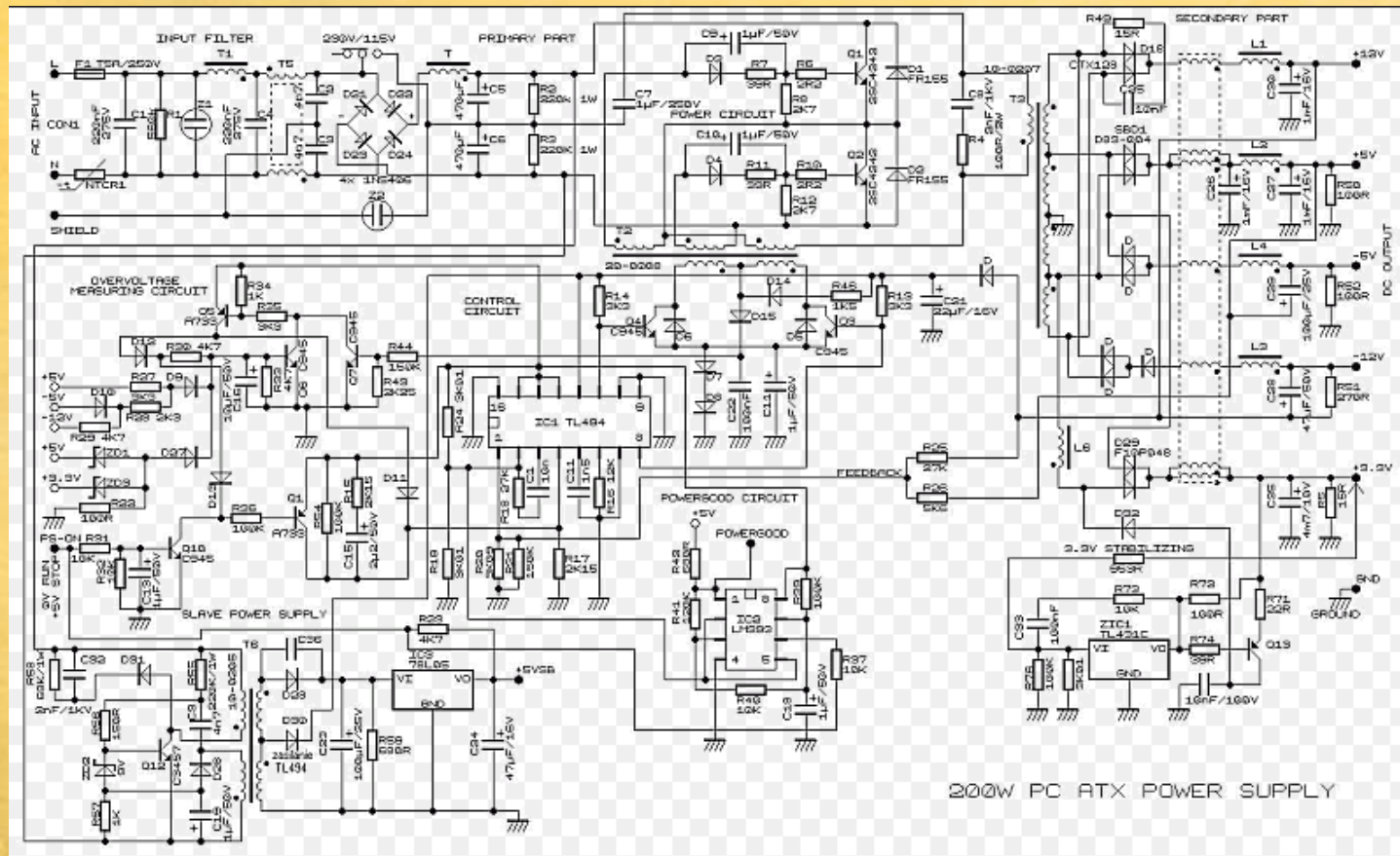
kształt: okrągły
średnica: 15-20 cm
barwa: złocista
konsystencja: stała

Jak zrobić cebularz:

- 3-4 godziny przed wypiekiem szatkuje się cebulę z makiem
- ok. pół godziny przed włożeniem do pieca, soli się nadzienie
- cebularze formuje się ręcznie, zachowując 15-20 cm średnicy i 1,5 cm grubości placka



TOPOGRAFIA UKŁADÓW SCALONYCH



topografia układów scalonych

- oryginalne rozwiązanie polegające na wyrażonym w dowolny sposób przestrzennym rozplanowaniu elementów, z których co najmniej jeden jest aktywny oraz połączeń między nimi, przy czym pojęcie "układ scalony" oznacza warstwowy wytwór przestrzenny, utworzony w celu spełniania funkcji elektronicznych z elementów materiału półprzewodnikowego tworzącego ciągłą warstwę oraz ich połączeń przewodzących i obszarów izolujących, które są ze sobą nierozdzielnie sprzężone




topografia układów scalonych

- rozwiązanie polegające na przestrzennym, wyrażonym w dowolny sposób, rozplanowaniu elementów, z których co najmniej jeden jest elementem aktywnym, oraz wszystkich lub części połączeń układu scalonego

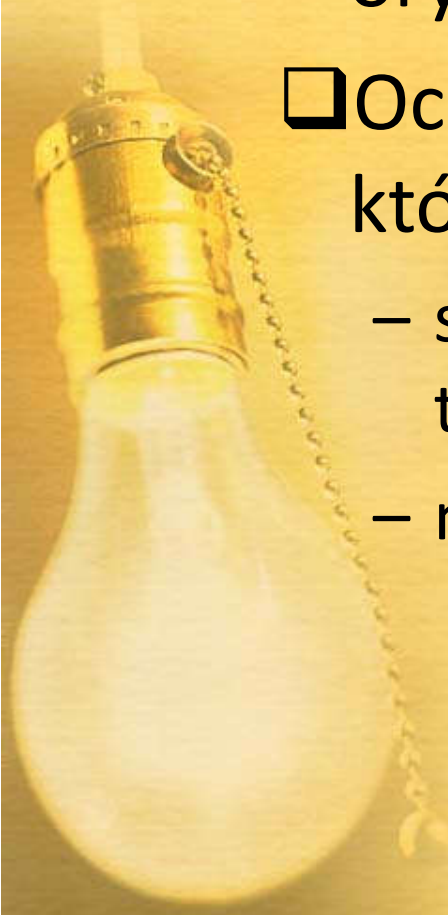


topografia układów scalonych

- 
- ❑ Do każdego nowego, oryginalnego układu scalonego należy podchodzić indywidualnie i przeanalizować możliwości doboru optymalnego dla niego prawa wyłącznego. Zgłaszający powinien zdecydować, czy dany układ scalony ma być chroniony:
 - patentem na wynalazek (układ elektroniczny, sposób wytwarzania),
 - prawem ochronnym na wzór użytkowy (ukształtowanie przestrzenne),
 - prawem z rejestracji topografii układu scalonego (zestaw masek).

topografia układów scalonych

- ❑ Zdolność rejestrową ma tylko topografia oryginalna.
- ❑ Ochronę mogą uzyskać tylko topografie, które:
 - są wynikiem intelektualnej pracy twórcy
 - nie były powszechnie znane w chwili powstania.



OCHRONA

- ❑ W celu uzyskania ochrony w Urzędzie Patentowym RP konieczne jest dokonanie zgłoszenia wynalazku, wzoru użytkowego, wzoru przemysłowego, znaku towarowego, oznaczenia geograficznego lub topografii układów scalonych.



ochrona

- ❑ wynalazek → patent
 - 20 lat od daty zgłoszenia
- ❑ wzór użytkowy → prawo ochronne
 - 10 lat od daty zgłoszenia
- ❑ wzór przemysłowy → prawo z rejestracji
 - 25 lat od daty zgłoszenia
- ❑ znak towarowy → prawo ochronne
 - na okresy 10-letnie i przedłużana na wniosek uprawnionego
- ❑ oznaczenie geograficzne → prawo z rejestracji
 - udzielane jest bezterminowo
- ❑ topografia układu scalonego → prawo z rejestracji
 - na 10 lat od końca roku kalendarzowego, w którym dokonano zgłoszenia



URZĄD PATENTOWY
RZECZYPOSPOLITEJ POLSKIEJ

Urząd Patentowy RP

- ❑ Prezes UP RP – centralny organ administracji rządowej w sprawach z zakresu własności przemysłowej
- ❑ Urząd Patentowy podlega Radzie Ministrów
 - nadzór sprawuje z ramienia Rady Ministrów minister właściwy do spraw gospodarki



Urząd Patentowy RP



- ❑ Prezes Urzędu Patentowego jest powoływany przez Prezesa Rady Ministrów, spośród osób wyłonionych w drodze otwartego i konkurencyjnego naboru, na wniosek ministra właściwego do spraw gospodarki.





URZĄD PATENTOWY
RZECZYPOSPOLITEJ POLSKIEJ

Prezes UP RP

☐ dr Alicja Adamczak
(2002–2019)

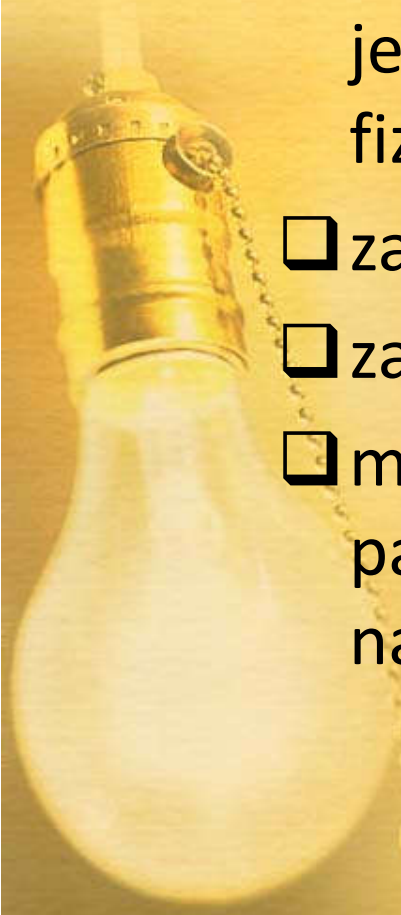


☐ Edyta Demby-Siwek
–od 14 X 2019



rzecznicy patentowi

- inżynier lub prawnik świadczący pomoc prawną i techniczną podmiotom gospodarczym, jednostkom organizacyjnym oraz osobom fizycznym w sprawach własności przemysłowej
- zawód wolny
- zawód zaufania publicznego
- może wykonywać swój zawód w kancelarii patentowej lub na rzecz pracodawcy, jak również na podstawie umów cywilnoprawnych





DEMOTYWATORY.PL

Polak

To taki MacGyver wśród narodów

bibliografia i dalsza lektura

- ❑ <https://prawokultury.pl/kurs/prawa-wlasnosci-przemyslowej>
- ❑ <https://www.jwp.pl/blog/>
- ❑ <http://patentportal.pl/>

